

# JOLLY US 32 - 1...10 V & PUSH

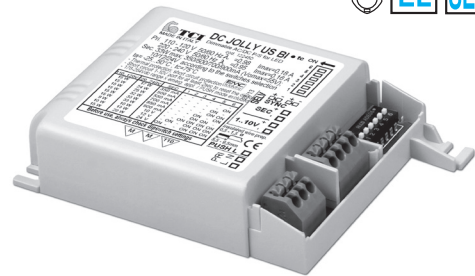


Direct current dimmable electronic drivers with DIP-SWITCH  
Alimentatori elettronici regolabili in corrente continua con DIP-SWITCH

Made in Italy



DC JOLLY US



DC JOLLY US BI

3.1.1

Dimmable multipower drivers - Compact case - 1-10V & PUSH  
Alimentatori multipotenza regolabili - Formato compatto - 1-10V & PUSH



**Rated Voltage**  
Tensione Nominale  
110 ÷ 127 V <sup>(2)</sup>  
220 ÷ 240 V

**Frequency**  
Frequenza  
50-60 Hz

**AC Operation range**  
Tensione di utilizzo AC  
99 ÷ 264 V

**DC Operation range**  
Tensione di utilizzo DC  
(see page info15)  
176 ÷ 276 V  
(NO PUSH mode function)

**Power - Potenza**  
1 ÷ 33 W

**iTHD**  
≤ 10% <sup>(1)</sup>

**Stand by power**  
≤ 0,5 W

Article Articolo	Code Codice	Dimming type	P out W	V out DC <sup>(1)</sup>	I out DC	U out V	ta °C	tc °C	λ max. Power Factor	η max. Efficiency <sup>(1)</sup>
DC JOLLY US	126421 <sup>(4)</sup>	AM/PWM	Constant current output - Uscita in corrente costante <sup>(4)(5)</sup>	15...53	250 mA cost.	59	-25...+45	75	0,95 <sup>(3)</sup>	> 88 %
	151421 <sup>(5)</sup>	AM								
DC JOLLY US BI	126450 <sup>(4)</sup>	AM/PWM	Constant voltage output - Uscita in tensione costante <sup>(4)</sup>	11 (11 <sup>(2)</sup> )	12 cost.	900 mA max.	-	-	-	-
	151450 <sup>(5)</sup>	AM		13 (13 <sup>(2)</sup> )	15...53	250 mA cost.	59	-	-	-
				16 (15 <sup>(2)</sup> )	15...53	300 mA cost.	-	-	-	-
				18 (15 <sup>(2)</sup> )	10...53	350 mA cost.	-	-	-	-
				21 (15 <sup>(2)</sup> )	10...53	400 mA cost.	-	-	-	-
				23 (15 <sup>(2)</sup> )	5...52	450 mA cost.	-	-	-	-
				25 (15 <sup>(2)</sup> )	2...50	500 mA cost.	-	-	-	-
				27 (15 <sup>(2)</sup> )	2...50	550 mA cost.	-	-	-	-
				30 (15 <sup>(2)</sup> )	2...50	600 mA cost.	-	-	-	-
				32 (15 <sup>(2)</sup> )	2...49	650 mA cost.	-	-	-	-
				32 (15 <sup>(2)</sup> )	2...46	700 mA cost.	-	-	-	-
				20 (15 <sup>(2)</sup> )	2...27	750 mA cost.	-	-	-	-
				20 (15 <sup>(2)</sup> )	2...25	800 mA cost.	-	-	-	-
				20 (15 <sup>(2)</sup> )	2...24	850 mA cost.	-	-	-	-
		20 (15 <sup>(2)</sup> )	2...22	900 mA cost.	-	-	-	-		

**Output current ripple**  
≤ 3% <sup>(1)</sup>

**Standards compliance**  
CSA C22.2 no. 223 <sup>(2)</sup>  
EN 55015  
EN 61000-3-2  
EN 61000-3-3  
EN 61347-1  
EN 61347-2-13  
EN 61547  
EN 62384  
UL 1310 <sup>(2)</sup>

<sup>(1)</sup> Referred to  $V_m = 230$  V, 100% load - Riferito a  $V_m = 230$  V, carico 100%  
<sup>(2)</sup> Pout > 15 W  
<sup>(3)</sup> Only for 151421 - 151450

**Light output level in DC operation: Factory default 100% EOfi=1**  
Livello di emissione luminosa in funzionamento DC: Impostazioni di fabbrica 100% EOfi=1

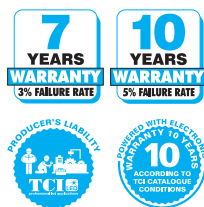
**Max. pcs for CB B16A**  
(see page info17)  
50 pcs

**In rush current**  
5A 50μsec

- Features**
- Multipower driver supplied with dip-switch for the selection of the output current and voltage.
  - IP20 independent driver, for indoor use (DC JOLLY US).
  - Class II protection against electric shock for direct or indirect contact (DC JOLLY US).
  - Driver for built-in use (DC JOLLY US BI).
  - It can be used for lighting equipment in protection class I and II (DC JOLLY US BI).
  - Active Power Factor Corrector.
  - Current regulation ± 5 % including temperature variations.
  - Input and output terminal blocks on the same side (wire cross-section up to 1,5 mm<sup>2</sup> / AWG15).
  - Clamping screws on primary and secondary circuits for cables with diameter: min. 3 mm - max. 8 mm (DC JOLLY US).
  - Protections:
    - against overheating and short circuits;
    - against mains voltage spikes;
    - against overloads.
  - Thermal protection = C.5.a.

- Caratteristiche**
- Alimentatore multipotenza fornito di dip-switch per la selezione della corrente e della tensione in uscita.
  - Alimentatore indipendente IP20, per uso interno (DC JOLLY US).
  - Protetto in classe II contro le scosse elettriche per contatti diretti e indiretti (DC JOLLY US).
  - Alimentatore da incorporare (DC JOLLY US BI).
  - Utilizzabile per apparecchi di illuminazione in classe di protezione I e II (DC JOLLY US BI).
  - PFC attivo.
  - Corrente regolata ± 5 % include variazioni di temperatura.
  - Morsetti di entrata e uscita sullo stesso lato (sezione cavo fino a 1,5 mm<sup>2</sup> / AWG15).
  - Serracavo su primario e secondario per cavi di diametro: min. 3 mm - max. 8 mm (DC JOLLY US).
  - Protezioni:
    - termica e cortocircuito;
    - contro le extra-tensioni di rete;
    - contro i sovraccarichi.
  - Protezione termica = C.5.a.

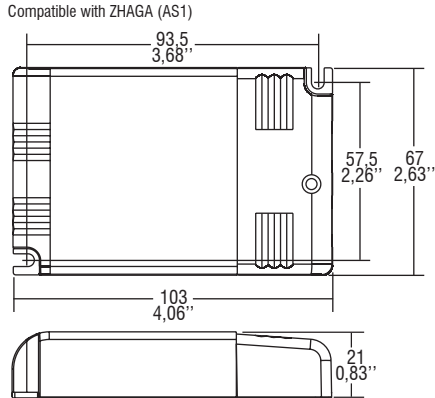
Accessories not supplied - Accessori non a corredo		
Article - Articolo	L (length)	Code - Codice
Synchronization cable Cavetto di sincronizzazione	1,5 m / 4 ft	485720512
	4 m / 13 ft	485720513
	50 cm / 19,68"	485720515
	20 cm / 7,87"	485720516
REG 1-10 V (12.3)		123999L
DCC DALI INTERFACE (12.4)		122099
WIRELESS INTERFACES (W.)		-



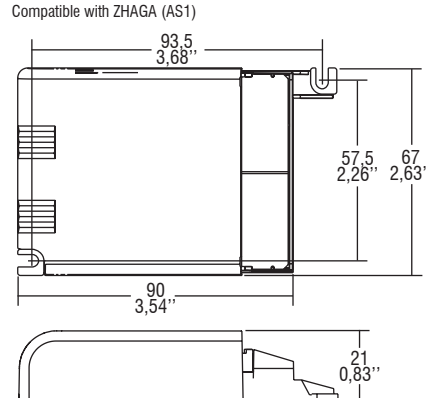
**Direct current dimmable electronic drivers with DIP-SWITCH**  
**Alimentatori elettronici regolabili in corrente continua con DIP-SWITCH**

Made in Italy

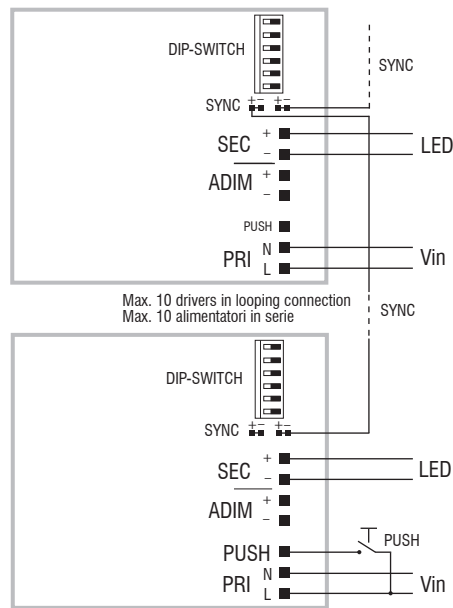
**IP 20** **SCREW FIXING** **Ø72 2,83"** Weight - Peso gr. 120 / 4,2 oz.  
Pcs - Pezzi 50



**BUILT-IN** **SCREW FIXING** Weight - Peso gr. 105 / 3,7 oz.  
Pcs - Pezzi 50

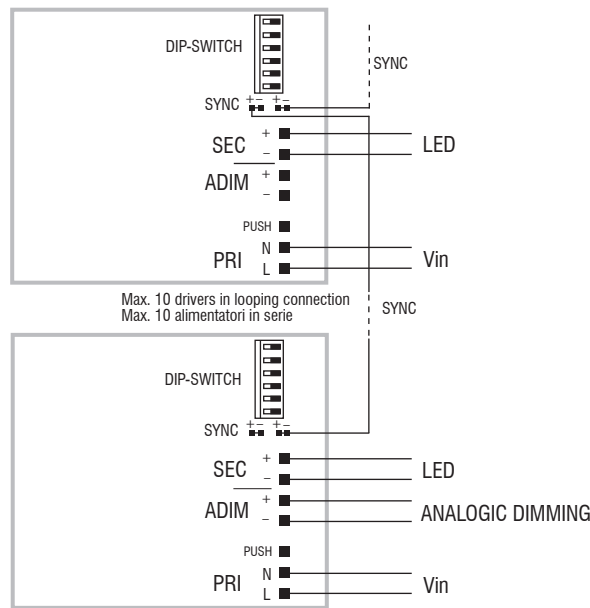


**Wiring diagram - Schema di collegamento** (Max. LED distance on page info8 - Massima distanza LED a pagina info8)



PUSH diagram - Collegamento PUSH

<sup>(4)</sup> SYNC only for FULL PWM setting.



ADIM diagram - Collegamento ADIM

<sup>(4)</sup> SYNC only for FULL PWM setting.

## Operation Mode

- Light regulation 0/1 - 100 % by means of PUSH function, 0/1...10 V local interface (I=0,35 mA) or 100 Kohm potentiometer.
- <sup>(4)</sup> **Default dimming AM+PWM:** 1-25% PWM 2 kHz +25-100% AM.
- <sup>(4)</sup> **Full PWM dimming (240 Hz - 1-100%) and Constant Voltage 12/24V available** by removing JP3 on the driver. Enable JP3 to switch to AM+PWM.
- <sup>(5)</sup> **Full AM DIMMING: 1-100%.**
- Light regulation 0/1 - 100 % by means of PUSH function (L mains voltage: 170 Kohm):
  - a short push to turn on and off;
  - a longer push to increase or decrease light intensity;
  - regulation automatically stops at minimum and maximum values;
  - for another on, regulation or off command, release the push button and give the desired command again;
  - **dimming level memory at mains restore.**
- Maximum length of the cable, from push button to last driver, must be max. 15 m / 49 ft. In case of applications where the cable is longer than 15 m / 49 ft, keep this separate from the 110 - 240 Volt mains cable.
- ATTENTION: only use normally open push buttons with no incorporated warning light.
- Specific dimming terminal connection with a 0/1...10 Vdc electronic potentiometer (0/1...10 V local dimming, double insulation required for external connection).
- **Max. 10 synchronised drivers of which only one can be controlled (1 Master + 9 Slaves of any JOLLY Series). Only for full PWM dimming <sup>(4)</sup>.**
- Synchronization cable supplied separately.
- Regulation is possible by means of DALI and DMX coupled with DALI/DMX INTERFACE.

For additional details for regulations see pages info12-14.

## Modalità di funzionamento

- Regolazione della luminosità 0/1 - 100 % mediante funzione PUSH, interfaccia locale 0/1...10 V (I=0,35 mA) o potenziometro da 100 Kohm.
- <sup>(4)</sup> **Regolazione default AM+PWM:** 1-25% PWM 2 kHz +25-100% AM.
- <sup>(4)</sup> **Regolazione solo PWM (240 Hz - 1-100%) e Constant Voltage 12/24V attuabile** tramite la rimozione di JP3. Inserire JP3 per abilitare AM+PWM.
- <sup>(5)</sup> **Regolazione solo AM: 1-100%.**
- Regolazione della luminosità 0/1 - 100 % mediante la funzione PUSH (tensione di rete L; 170 Kohm):
  - una pressione breve per accendere e spegnere;
  - una pressione prolungata per aumentare o diminuire l'intensità luminosa;
  - la regolazione si ferma automaticamente ai valori minimi e massimi;
  - per un nuovo comando accensione, regolazione o spegnimento, rilasciare il pulsante e dare nuovamente il comando desiderato;
  - **ripristino del livello di dimming al ritorno alimentazione.**
- La lunghezza massima del cavo, dal pulsante all'ultimo trasformatore, deve essere max. 15 m / 49 ft. In caso di applicazioni dove il cavo superi i 15 m / 49 ft, tenere lo stesso separato dal cavo di rete 110 - 240 Volt.
- ATTENZIONE: usare solo pulsanti di tipo normalmente aperto privi di spia luminosa incorporata.
- Provvisto di morsetto specifico per la regolazione collegando un potenziometro elettronico 0/1...10 Vdc (dimmerazione locale 0/1...10 V, per connessioni esterne all'apparecchio garantire il doppio isolamento).
- **Max. 10 driver sincronizzati, di cui uno solo comandato da uno o più punti (1 Master+9 Slaves qualsiasi driver della Serie JOLLY). Solo per regolazione PWM <sup>(4)</sup>.**
- Cavetto per la sincronizzazione fornito separatamente.
- La regolazione DALI e DMX è possibile tramite DALI/DMX INTERFACE.

Per ulteriori dettagli sulle regolazioni vedi pagine info12-14.

3.1.1

Dimmable multipower drivers - Compact case - 1-10V & PUSH  
Alimentatori multipotenza regolabili - Formato compatto - 1-10V & PUSH