

Direct current electronic drivers Alimentatori elettronici in corrente continua

Made in Italy

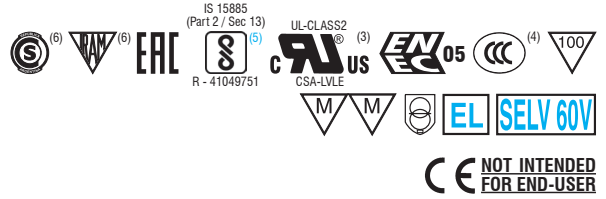
1.1

Single current drivers - Without PFC - Switchable
Alimentatori corrente singola - Senza PFC - Non regolabili

constant CURRENT constant VOLTAGE

RIPPLE FREE

Pst LM ≤ 1
SVM ≤ 0,4



Rated Voltage Tensione Nominale

110 ÷ 127 V ⁽³⁾
220 ÷ 240 V ⁽⁷⁾

Frequency Frequenza

50-60 Hz

AC Operation range Tensione di utilizzo AC

100 ÷ 264 V

DC Operation range Tensione di utilizzo DC

(see page info15)
176 ÷ 264 V

Power - Potenza

0 ÷ 22 W

THD

≥ 90% ⁽¹⁾

Output current ripple

≤ 3% ⁽¹⁾

Standards compliance

CSA C22.2 no. 223

EN 55015

EN 60335-1

EN 61000-3-2

EN 61000-3-3

EN 61347-1

EN 61347-2-13

EN 61547

EN 62384

UL 1310

VDE 0710 T14

Max. pcs for CB B16A

(see page info17)

27 pcs

In rush current

27A 250µsec

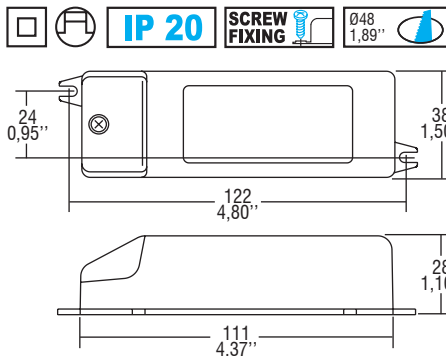
| Article Articolo | Code Codice | P out W | V out DC ⁽¹⁾ | I out DC | U out V | ta °C | tc °C | λ max. Power Factor | η max. Efficiency ⁽¹⁾ |
|------------------------------------|----------------|-------------------------|----------------------------|--------------|------------|-----------|----------|--------------------------------|-------------------------------------|
| DC 17W 350mA WU S ⁽⁶⁾ | 122246 | 17 (12 ⁽³⁾) | 3...47 | 350 mA cost. | 49 | -25...+50 | 80 | 0,55 C - 0,60 C ⁽⁷⁾ | > 84 % |
| DC 20W 500mA WU S ⁽⁶⁾ | 122248 | 20 (12 ⁽³⁾) | 3...40 | 500 mA cost. | 45 | -25...+45 | 80 | 0,55 C - 0,60 C ⁽⁷⁾ | > 86 % |
| DC 12W 700mA WU ⁽⁴⁾ | 122233 | 12 (12 ⁽³⁾) | 2...18,5 | 700 mA cost. | 21 | -25...+50 | 70 | 0,54 C - 0,65 C ⁽⁷⁾ | 81 % |
| DC 17W 700mA WU ⁽³⁾⁽⁴⁾ | 122234 | 17 (12 ⁽³⁾) | 2...24 | 700 mA cost. | 27 | -25...+50 | 70 | 0,60 C | 83 % |
| DC 22W 1050mA WU ⁽³⁾⁽⁴⁾ | 122236 | 22 (12 ⁽³⁾) | 2...21 | 1,05 A cost. | 25 | -25...+45 | 75 | 0,60 C | 85 % |
| DC 18W 1400mA WU ⁽⁴⁾ | 122242 | 18 (12 ⁽³⁾) | 2...14 | 1,4 A cost. | 15 | -25...+45 | 80 | 0,54C - 0,65C ⁽⁷⁾ | 82 % |

⁽¹⁾ Referred to V_{in} = 230 V, 100% load - Riferito a V_{in} = 230 V, carico 100%

⁽⁶⁾ 122246BIS - 122248BIS - 122233BIS - 122234BIS - 122236BIS - 122242BIS:
order codes for BIS marked products - codici di ordine per i prodotti marchiati BIS

Light output level in DC operation: Factory default 100% EOfi=1

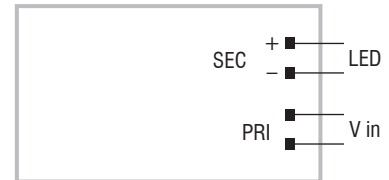
Livello di emissione luminosa in funzionamento DC: Impostazioni di fabbrica 100% EOfi=1



Weight - Peso:
gr. 106 / 3,75 oz.
Pcs - Pezzi 30

Wiring diagram - Schema di collegamento

(Max. LED distance on page info8 - Massima distanza LED a pagina info8)



Features

- Double output impedance for use in household electrical appliances.
- Suitable for professional luminaries for stage lighting and studios or similar.
- IP20 independent driver, for indoor use.
- Class II protection against electric shock for direct or indirect contact.
- Current regulation ±5% including temperature variations.
- Supplied with terminal cover and cable retainer.
- Input and output terminal blocks on the same side (wire cross-section up to 2,5 mm² / AWG13).
- Single terminal block on primary and secondary circuits.
- Clamping screws on primary and secondary circuits for cables with diameter: min. 3 mm - max. 6 mm.
- Driver can be secured with slot for screws.
- Protezioni:
 - against overheating and short circuits;
 - against mains voltage spikes;
 - against overloads.

Caratteristiche

- Doppia impedenza d'uscita per l'utilizzo in apparecchi elettrodomestici.
- Idoneo per apparecchi d'illuminazione professionale per luci di scena, studi o similari.
- Alimentatore indipendente IP20, per uso interno.
- Protetto in classe II contro le scosse elettriche per contatti diretti e indiretti.
- Corrente regolata ±5% incluse variazioni di temperatura.
- Fornito di coprimorsetto e serracavo.
- Morsetti di entrata e uscita sullo stesso lato (sezione cavo fino a 2,5 mm² / AWG13).
- Singola morsettiera su primario e secondario.
- Serracavo su primario e secondario per cavi di diametro: min. 3 mm - max. 6 mm.
- Fissaggio dell'alimentatore tramite asole per viti.
- Protezioni:
 - termica e cortocircuito;
 - contro le extra-tensioni di rete;
 - contro i sovraccarichi.

